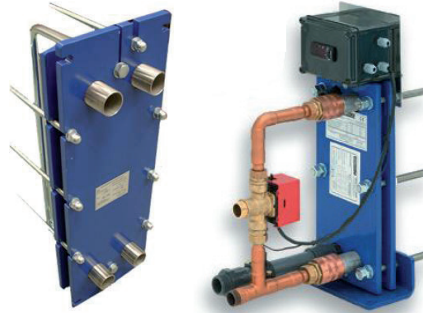


PLATE HEAT EXCHANGER



INTERCAMBIADORES DE CALOR AGUA/AGUA
WATER/WATER HEATER EXCHANGER / ECHANGEUR DE CHALEUR

FLUIDRA
INDUSTRY
TALLERES DEL AGUA



ETNA-15 EQUIPPED MODEL

Los intercambiadores de calor de placas agua-agua, están diseñados para calentar el agua de piscina o spas, mediante transferencia térmica entre sus placas, de un primario procedente de una caldera, bomba de calor, o sistema de energía solar; a un secundario, en este caso, el agua de la piscina.

Water-water plate heat exchangers are designed to heat the water of pools or spas, through thermal transfer between their plates, from a primary coming from a boiler, heat pump or solar energy system, to a secondary, in this case, the pool water.

Echangeur thermique a plaques eau-eau sont conçus pour chauffer la piscine ou les spas, par le transfert thermique entre ses plaques, avec un primaire de chaudière, pompe à chaleur ou d'un système d'énergie solaire; et un secondaire, dans ce cas, l'eau de la piscine.

DESCRIPCIÓN DEL EQUIPO

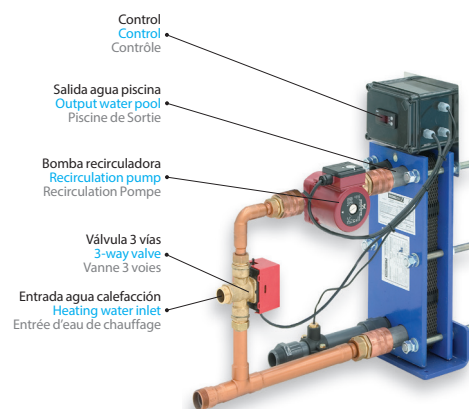
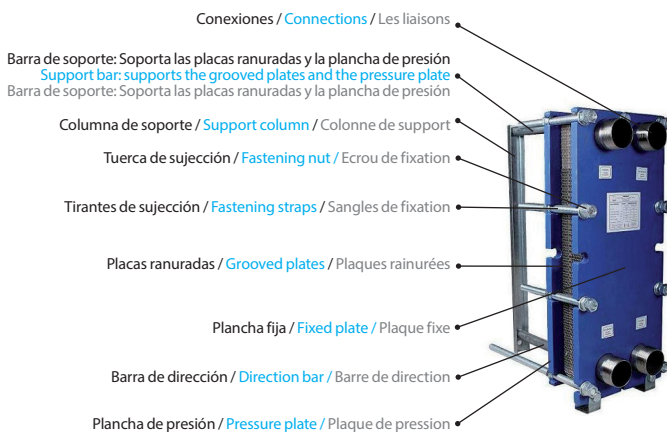
- Placas corrugadas en AISI-316 o TITANIO.
- Juntas EPDM.
- Bastidor en acero al carbono con pintura epoxi.
- En intercambiadores sin equipar, conexiones de acero inoxidable AISI-316 en rosca directa ISO G2.
- En intercambiadores equipados, conexiones de primario en cobre y de secundario en PVC.
- En intercambiadores equipados, regulación completa, con control de la bomba depuradora. Doble display (punto de consigna y lectura actual).
- Bomba circuladora simple en el circuito primario, como opcional.

DESCRIPCIÓN DEL EQUIPO

- Corrugate plates in AISI-316 or TITANIUM.
- EPDM seals.
- Carbon steel frame with epoxi paint.
- In unequipped exchangers, stainless steel connections AISI-316 with direct thread ISO G2.
- In equipped exchangers, primary connections in copper and secondary connections in PVC.
- In equipped exchangers, full regulation, with control of the filter pump. Double display (set point and current reading).
- Simple circulation pump in the primary circuit as an option.

DESCRIPCIÓN DEL EQUIPO

- Plaques ondulées en AISI-316 o TITANE.
- Joints en EPDM.
- Cadre en acier au carbone avec peinture époxy.
- Échangeurs non équipés, les connexions en acier inoxydable AISI-316 raccord fileté direct ISO G2.
- Echangeurs équipés, les connexions primaires en cuivre et les connexions secondaires en PVC.
- Echangeurs équipés, régulation complète, avec le contrôle de la pompe de filtration. Double display (consigne et lecture actuel).
- Pompe circulateur simple pour le circuit primaire, en option



EQUIPPED MODEL + RECIRCULATING PUMP

Nos reservamos el derecho de cambiar total o parcialmente las características de nuestros artículos o contenido de este documento, sin previo aviso.

We reserve the right to change all or part of the features of the articles or contents of this document, without prior notice.

Nous nous réservons le droit de changer totalement ou partiellement les caractéristiques de nos articles et du contenu de ce document, sans préavis.

Long pleasure

PLATE HEAT EXCHANGER



INTERCAMBIADORES DE CALOR AGUA/AGUA
WATER/WATER HEATER EXCHANGER / ECHANGEUR DE CHALEUR

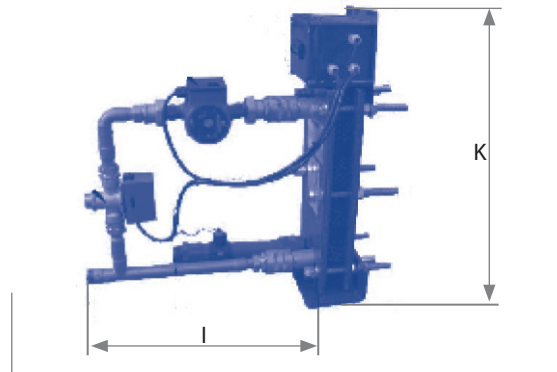
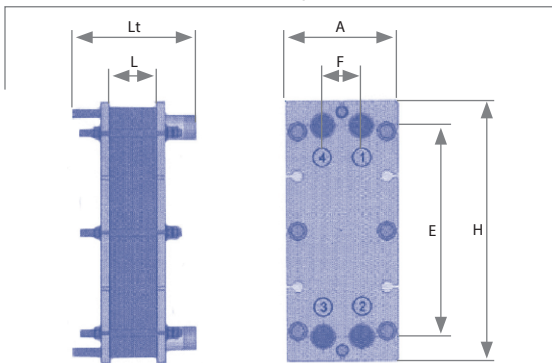
FLUIDRA
INDUSTRY
TALLERES DEL AGUA



CARACTERÍSTICAS TÉCNICAS / TECHNICAL CHARACTERISTICS / CARACTERISTIQUES TECHNIQUES

MODEL	CODE		POWER		N° PLATES	PRIMARY CIRCUIT			SECONDARY CIRCUIT			DIMENSIONS (mm)					WEIGHT Kg	
	AISI-316	TITANIUM	KW	kcal/h		m³/h	HEAD-LOSS (bar)	PIPING	m³/h	HEAD-LOSS (bar)	PIPING	H	A	E	F	Lt		L
ETNA 15	67985	67994	17	15.000	5	0,75	0,3	1 1/4"	0,74	0,3	1 1/4"	310	200	230	69	160	15,0	16
ETNA 35	68223	67995	40	35.000	7	1,55	0,3	1 1/4"	1,52	0,3	1 1/4"	310	200	230	69	160	21,0	16
ETNA 50	68224	67996	58	50.000	9	2,56	0,3	1 1/4"	2,51	0,3	1 1/4"	310	200	230	69	160	27,0	17
ETNA 60	68225	67997	70	60.000	11	3,09	0,3	1 1/4"	3,03	0,3	1 1/4"	310	200	230	69	160	33,0	17
ETNA 90	67989	67998	105	90.000	15	4,64	0,3	1 1/4"	4,55	0,3	1 1/4"	310	200	230	69	160	45,0	18
ETNA 120	67990	68226	140	120.000	19	6,19	0,3	1 1/4"	6,07	0,3	1 1/4"	310	200	230	69	160	57,0	19
ETNA 150	67991	68227	174,4	150.000	23	7,71	0,3	1 1/4"	7,56	0,3	1 1/4"	310	200	230	69	160	69,0	20
ETNA 180	67992	68228	209	180.000	29	9,23	0,3	1 1/4"	9,06	0,3	1 1/4"	310	200	230	69	160	87,0	21
ETNA 200	67993	68229	233	200.000	31	10,3	0,3	1 1/4"	10,1	0,3	1 1/4"	310	200	230	69	160	93,0	22
ETNA 250	32550	33137	291	250.000	15	12,86	0,3	2 1/2"	12,61	0,3	2 1/2"	745	310	603	124	630	43,5	102
ETNA 300	32552	33139	349	300.000	17	15,42	0,3	2 1/2"	15,13	0,3	2 1/2"	745	310	603	124	630	49,3	103
ETNA 350	32553	33140	407	350.000	21	17,98	0,3	2 1/2"	17,64	0,3	2 1/2"	745	310	603	124	630	60,9	107
ETNA 400	33114	33141	465	400.000	23	20,55	0,3	2 1/2"	20,13	0,3	2 1/2"	745	310	603	124	630	66,7	108
ETNA 460	33115	69796	535	460.000	27	23,64	0,3	2 1/2"	23,19	0,3	2 1/2"	745	310	603	124	630	78,3	112
ETNA 500	32554	69797	581	500.000	29	25,67	0,3	2 1/2"	25,18	0,3	2 1/2"	745	310	603	124	630	84,1	113
ETNA 580	33116	69798	675	580.000	33	29,83	0,3	2 1/2"	29,26	0,3	2 1/2"	745	310	603	124	630	95,7	117

ETNA-15



EQUIPPED MODEL + RECIRCULATING PUMP

CARACTERÍSTICAS TÉCNICAS / TECHNICAL CHARACTERISTICS / CARACTERISTIQUES TECHNIQUES

MODEL	CODE EQUIPPED		CODE EQ + PUMP EQUIPPED + PUMP		POWER		N° PLATES	DIMENSIONS (mm)		WEIGHT kg
	AISI-316	TITANIUM	AISI-316	TITANIUM	KW	kcal/h		I	K	
ETNA 15	68230	68012	68021	68030	17	15.000	5	540	470	38 + 4,5
ETNA 35	68004	68013	68022	68031	40	35.000	7	540	470	38 + 4,5
ETNA 50	68005	68014	68023	68032	58	50.000	9	540	470	39 + 9
ETNA 60	68006	68015	68024	68033	70	60.000	11	540	470	39 + 9
ETNA 90	68007	68016	68025	68034	105	90.000	15	540	470	40 + 9
ETNA 120	68008	68017	68026	68035	140	120.000	19	540	470	41 + 15
ETNA 150	68009	68018	68027	68036	174,4	150.000	23	540	470	42 + 15
ETNA 180	68010	68019	68028	68037	209	180.000	29	540	470	43 + 15
ETNA 200	68011	68020	68029	68038	233	200.000	31	540	470	44 + 15
ETNA 250	32563	33155	32576	33173	291	250.000	15	540	470	128 + 17
ETNA 300	32565	33157	32578	33175	349	300.000	17	540	905	129 + 17
ETNA 350	32566	33158	32579	33176	407	350.000	21	540	905	133 + 20
ETNA 400	33119	33159	33124	33177	465	400.000	23	540	905	134 + 20
ETNA 460	33120	33160	33125	33178	535	460.000	27	540	905	138 + 22
ETNA 500	32567	33161	32580	33179	581	500.000	29	540	905	139 + 22
ETNA 580	33121	33162	33126	33180	675	580.000	33	540	905	143 + 24

Nos reservamos el derecho de cambiar total o parcialmente las características de nuestros artículos o contenido de este documento, sin previo aviso.

We reserve the right to change all or part of the features of our articles or contents of this document, without prior notice.

Nous nous réservons le droit de changer totalement ou partiellement les caractéristiques de nos articles et du contenu de ce document, sans préavis.

Long pleasure

ETNA_17.02.23

Temperatura primario 90°C/70°C; Temperatura secundario 20°C/40°C.
Primary temperature 90°C/70°C; Secondary temperature 20°C/40°C.
Température primaire 90°C/70°C; Température secondaire 20°C/40°C.